

1

2

3

4

A



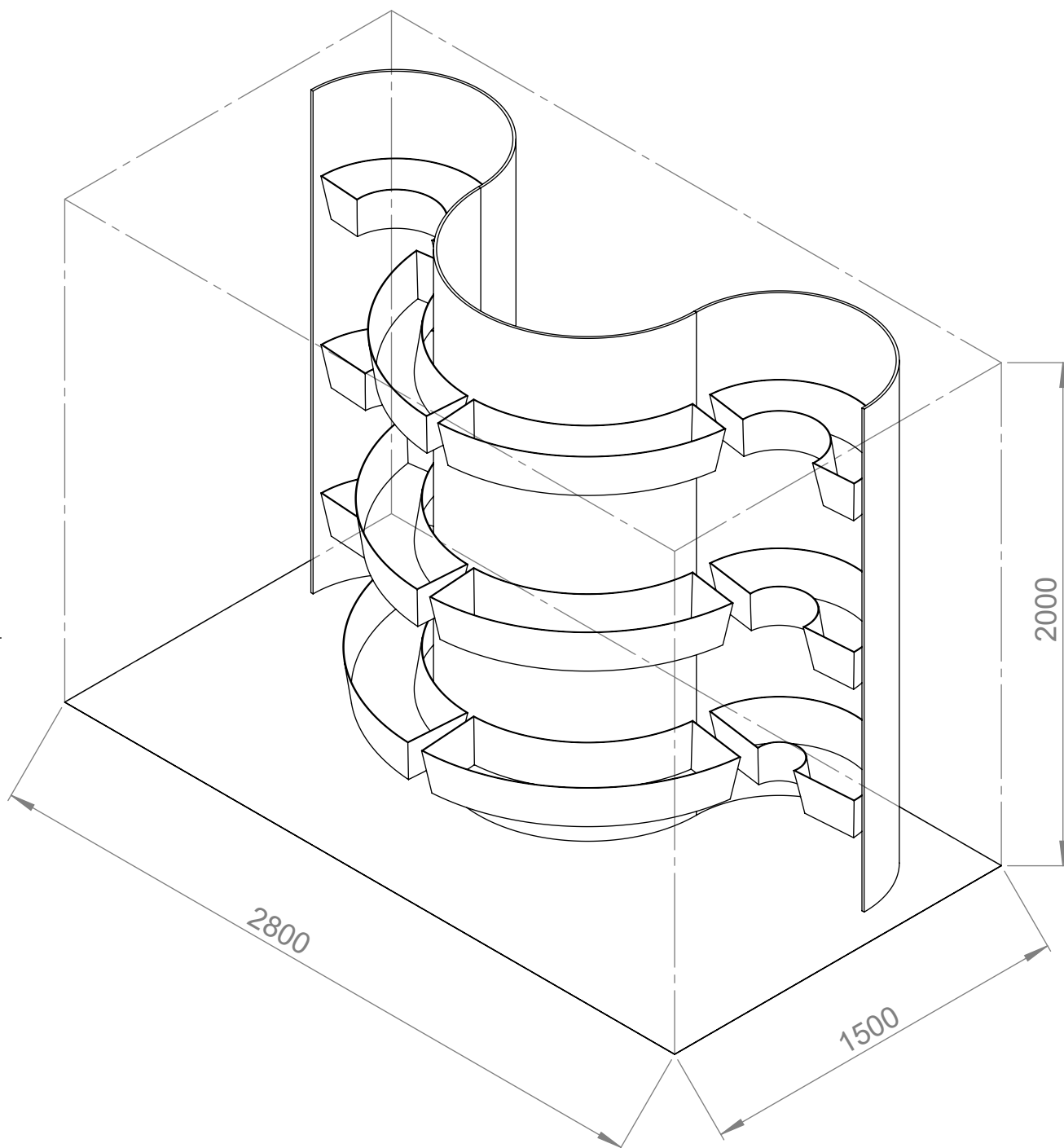
SCULPTURE
Garten Design

B

C

D

E



Verwendungsbereich				zul. Abw.		Oberfläche		Maßstab 1:20		Masse 730 kg		
Garten- und Wohnanlagen				DIN ISO 2768 - m		blank, sandgestrahlt		Werkstoff Stahlblech 10 mm + 3 mm		Grundfläche m ² ca. 4,2		
				Datum		Name		Benennung				
				Bear.				The Wave				
				Gepr.								
				Norm								
				Vertikalgarten.eu				Zeichnungsnummer		Blatt 1 von 1 A4		
Zust.	Änderung	Datum	Name									CAD: SolidWorks

F