

1

2

3

4

A

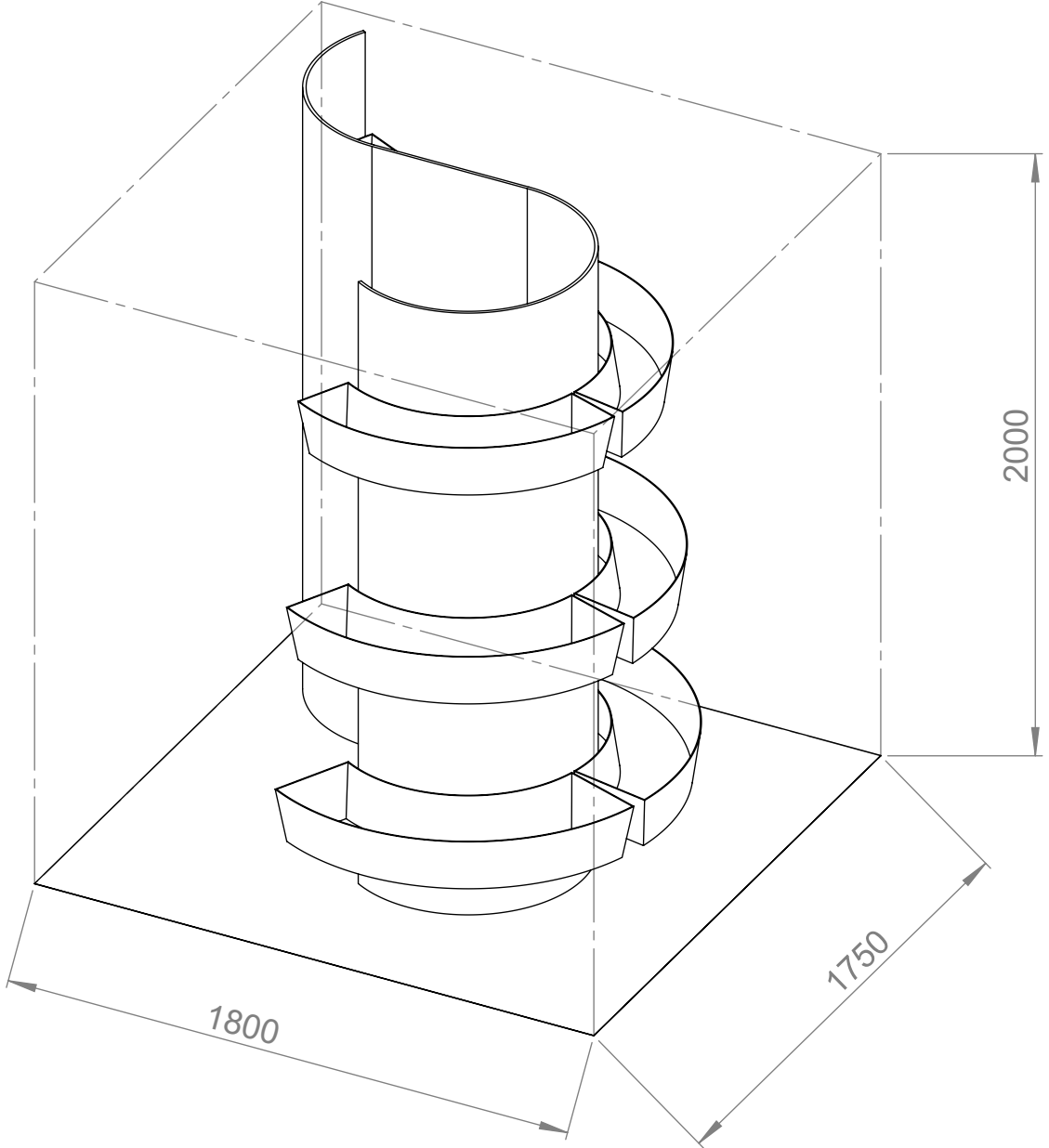


B

C

D

E



F

Verwendungsbereich				zul. Abw.		Oberfläche		Maßstab 1:20		Masse 520 kg	
Garten- und Wohnanlagen				DIN ISO 2768 - m		blank, sandgestrahlt		Werkstoff Stahlblech 10 mm + 3 mm		Grundfläche m ² ca. 3,15	
					Datum		Name	Benennung			
				Bear.				The Hook			
				Gepr.							
				Norm							
				Vertikalgarten.eu				Zeichnungsnummer		Blatt 1 von 1	
										A4	
Zust.	Änderung	Datum	Name							CAD: SolidWorks	